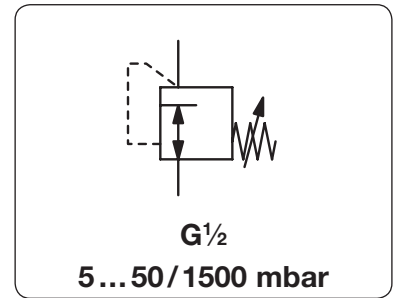


Beschreibung	Der Präzisions-Niederdruckregler arbeitet präzise im Millibarbereich. Der Regler RR arbeitet mit zwangschließendem Ventil.
Medium	Druckluft oder neutrale Gase bis zu einer Reinheit von 5.0 (99,999 Vol. %)
Eingangsdruck	max. 20 bar
Eigenluftverbrauch	Der Druckregler hat keinen Eigenluftverbrauch.
Einstellung	mit Handrad, eine Kontermutter verhindert ungewollte Verstellung
Rücksteuerung	ohne Sekundärentlüftung
Manometeranschluss	G $\frac{1}{2}$ an der Gehäuseunterseite, Verschlusschraube wird mitgeliefert
Einbaulage	beliebig
Temperaturbereich	-20 °C bis 70 °C, bei CO $_2$ bis 40 °C
Werkstoffe	Gehäuse: Messing lackiert Membrane: PTFE auf EPDM-Träger O-Ringe: NBR Innentteile: Messing



Abmessungen			Volumenstrom m 3 /h*1 l/min*1	Anschluss- gewinde G	Druck- Regelbereich mbar/bar	Bestell- Nummer
A	B	C				

Niederdruckregler			Eingangsdruck max. 20 bar, nicht rücksteuerbar, ohne Eigenluftverbrauch		RR	
164	156	41	5	75	G $\frac{1}{2}$	5 ... 50 mbar RR-04A
			12	200		10 ... 100 mbar RR-04B
			30	500		50 ... 500 mbar RR-04C
			45	750		0,1 ... 1 bar RR-04D
			51	850		0,2 ... 1,5 bar RR-04E



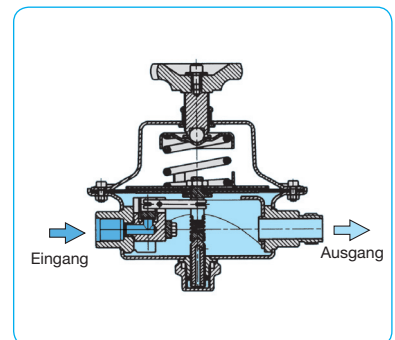
RR-04D

Wahlweise Ausführung, es ist der entsprechende Buchstabe hinzuzufügen

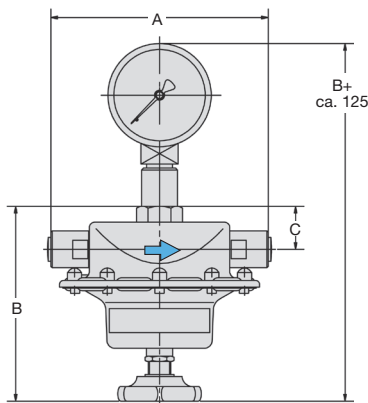
öl- und fettfrei	für Sauerstoff und brennbare Gase	RR-...L
Manometer	Ø 100 mm, 0... bar, Handrad unten	RR-...G

Zubehör, lose beigelegt

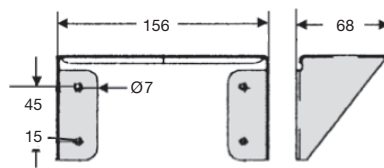
Befestigungswinkel aus Stahl für RR-04 SA-RR04



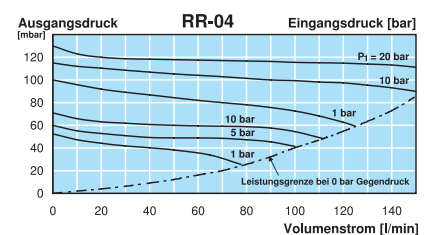
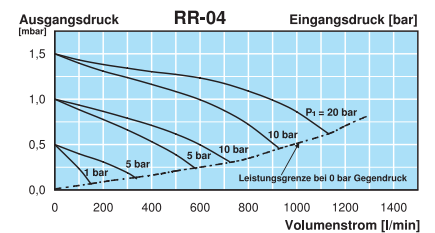
Schnittbild



RR-04 mit Mano



SA-RR04



*1 bei 6 bar Eingangsdruck und offenen Ausgang